

ICS 53.040.20  
G 42  
备案号:23737—2008

# HG

## 中华人民共和国化工行业标准

HG/T 4062—2008

---

### 波形挡边输送带

Corrugated side wall conveyor belts

2008-04-23 发布

2008-10-01 实施

中华人民共和国国家发展和改革委员会 发布

## 前 言

本标准的附录 A 和附录 B 为规范性附录。

本标准由中国石油和化学工业协会提出。

本标准由化学工业胶带标准化技术归口单位归口。

本标准起草单位：青岛橡六集团有限公司、青岛橡胶工业研究所。

本标准主要起草人：孙成才、由世峰、闫玉萍、余雪梅、韩德深、许喆。

# 波形挡边输送带

## 1 范围

本标准规定了波形挡边输送带(简称挡边带)的结构、型号、尺寸、技术要求、试验方法、检验规则、标志、贮存和运输。

本标准适用于普通用途类和耐酸碱、耐热、耐高温等特殊用途类波形挡边输送带。

## 2 规范性引用文件

下列文件中的条款通过本标准的引用而成为本标准的条款。凡是注日期的引用文件,其随后所有的修改单(不包括勘误的内容)或修订版均不适用于本标准,然而,鼓励根据本标准达成协议的各方研究是否可使用这些文件的最新版本。凡是不注日期的引用文件,其最新版本适用于本标准。

GB/T 4490 输送带尺寸(GB/T 4490—1994,eqv ISO 251:1987 和 eqv ISO 583:1990)

GB/T 5752 输送带标志(GB/T 5752—2002,eqv ISO 433:1991)

GB/T 7983 输送带 横向柔性和成槽性 试验方法(GB 7983—2005,idt ISO 703-1:1999)

GB/T 7984 输送带 具有橡胶或塑料覆盖层的普通用途织物芯输送带

GB/T 9770 普通用途钢丝绳芯输送带

GB/T 12833 橡胶和塑料 撕裂强度及粘合强度测定中的多峰曲线分析(GB/T 12833—2006, idt ISO 6133:1999)

GB/T 20021 帆布芯耐热输送带

HG/T 2410 输送带取样(HG/T 2410—2006,idt ISO 282:1992)

HG/T 3782 耐酸碱输送带

## 3 结构与标记

### 3.1 结构

挡边带是由基带(横向刚性基带)、挡边和横隔板组成,如图1所示。

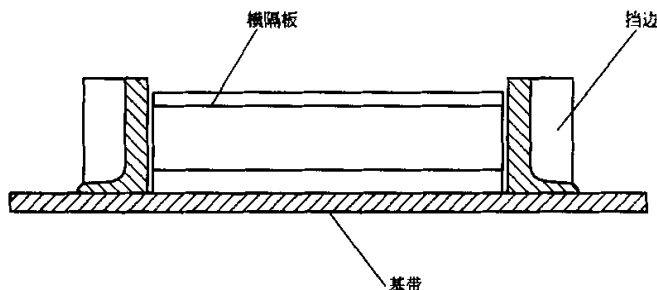


图 1

#### 3.1.1 基带

基带由骨架材料(带芯层和横向刚性层)加上下覆盖胶组成,基带结构如图2所示。

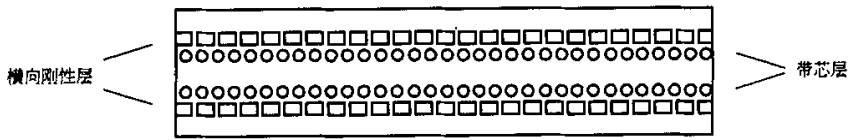


图 2

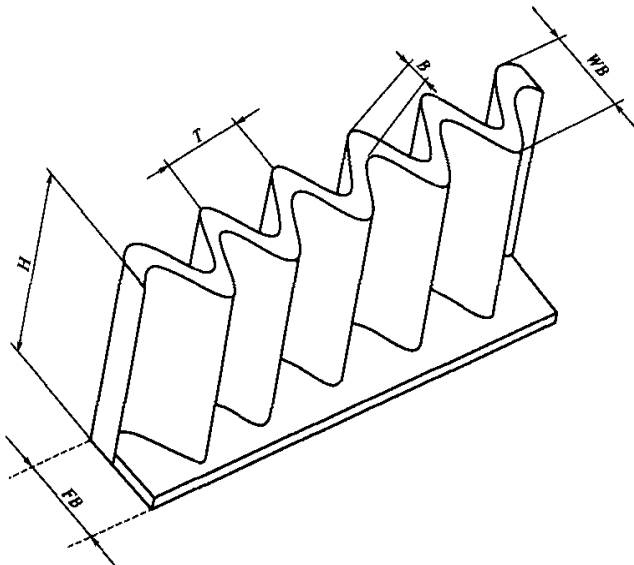
注 1:在输送机中心距不低于 15.5 m 且挡边高度不低于 120 mm 时,建议加横向刚性层。

注 2:对于没有横隔板的水平系统,挡边高度低于 120 mm 时,建议不设横向刚性层。

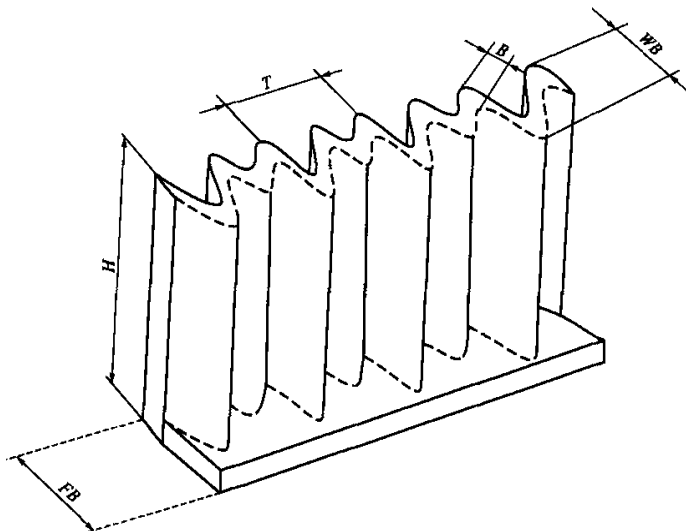
### 3.1.2 挡边

挡边分为 S 形、W 形和 WM 形,其结构如图 3 所示。

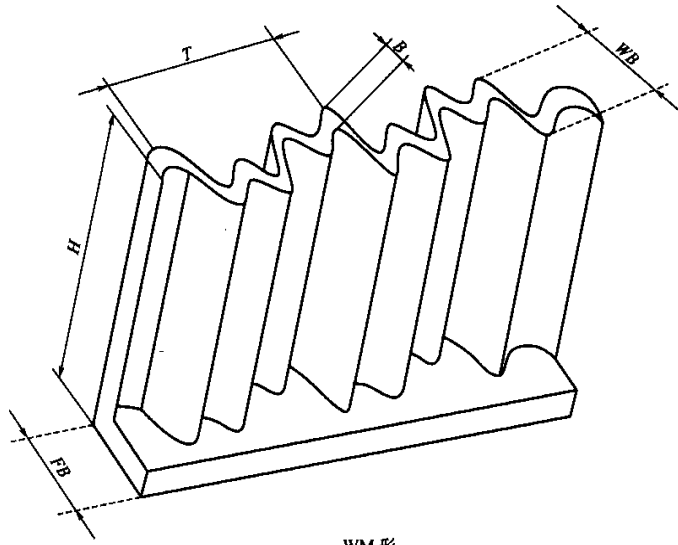
单位为毫米



S 形



W 形



WM形

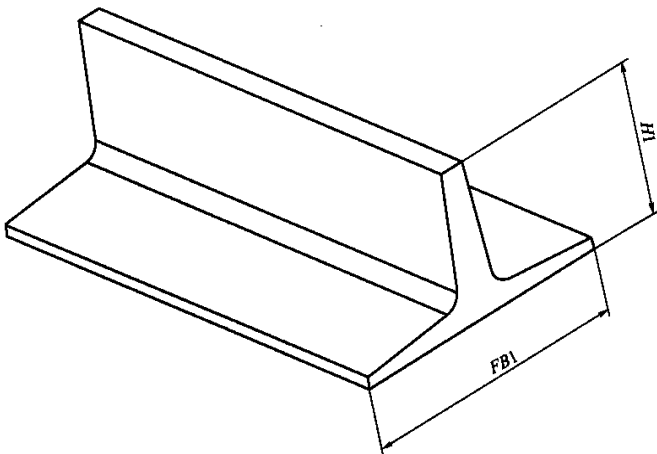
- FB——挡边底座宽度；
- H——挡边高度；
- WB——挡边波顶宽度；
- T——挡边波距；
- B——挡边厚度。

图 3

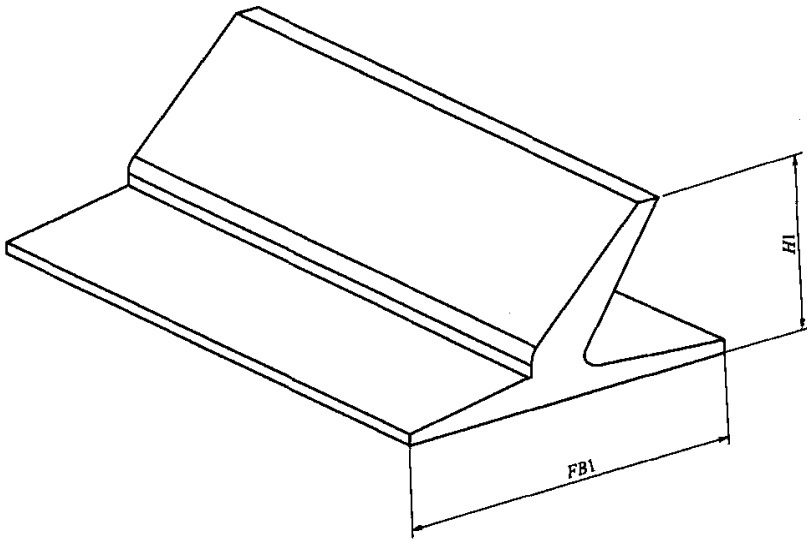
### 3.1.3 横隔板

横隔板分为 T 形、C 形和 TC 形,其结构如图 4 所示。

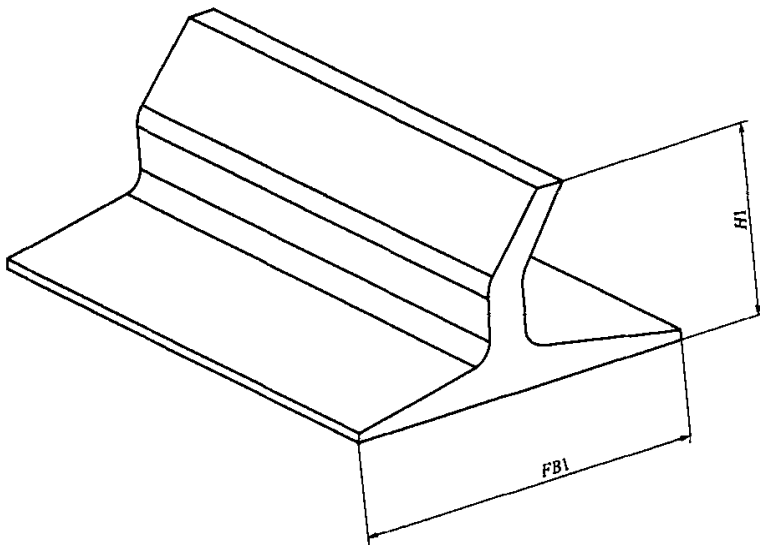
单位为毫米



T形



C形



TC形

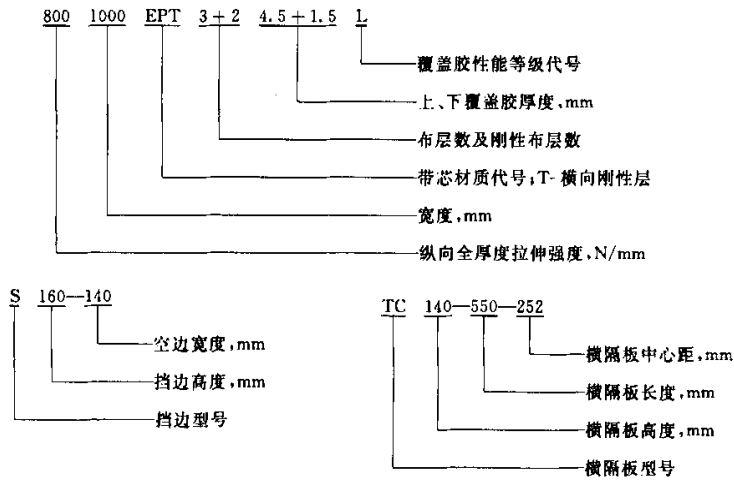
FB1——横隔板底座宽度；  
H1——横隔板高度。

图 4

### 3.2 订货用标记

#### 3.2.1 织物芯挡边带示例

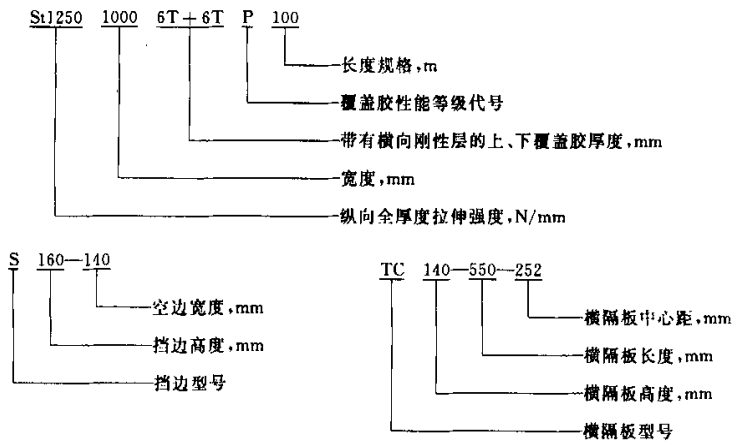
800 1000 EPT 3+2 4.5+1.5 L  
S 160—140 TC 140—550—252



3.2.2 钢丝绳芯挡边带示例

St1250 1000 6T+6T P 100

S 160-140 TC 140-550-252



3.3 带芯材质代号

带芯材质和字母代号按 GB/T 5752 执行。

4 技术要求

4.1 尺寸

4.1.1 基带

基带的长度、宽度、总厚度和覆盖层厚度应符合 GB/T 4490 的规定。

4.1.2 挡边

4.1.2.1 S形挡边

S形挡边各部位尺寸见表 1。

表 1

单位为毫米

规格	H	极限偏差	WB	极限偏差	FB	极限偏差	T	极限偏差	B	极限偏差
S 40	40	±1	20	±1	25	±1	35	±1	3	±1
S 60	60		44		50		42		5	
S 80	80		44		50		42		5	
S 120	120		44		50		42		7	
S 160	160	±2	66	±1	75	±1	63	±1	7	±1
S 200	200		66		75		63		7	
S 240	240		66		75		63		7	
S 300	300		88		100		84		12	
S 400	400		88		100		84		12	
S 500	500		110		125		105		12	
S 630	630		110		125		105		12	

4.1.2.2 W形挡边

W形挡边各部位尺寸见表2。

表 2

单位为毫米

规格	H	极限偏差	WB	极限偏差	FB	极限偏差	B	极限偏差
W 60	60	±1	40	±1	50	±1	5	±1
W 80	80		40		50		5	
W 120	120		40		50		7	

注：T值根据用户需要而定。

4.1.2.3 WM形挡边

WM形挡边各部位尺寸见表3。

表 3

单位为毫米

规格	H	极限偏差	WB	极限偏差	FB	极限偏差	B	极限偏差
WM 120	120	±1	60	±1	75	±1	7	±1
WM 160	160							
WM 200	200							
WM 240	240							

注：T值根据用户需要而定。

4.1.3 横隔板

4.1.3.1 T形横隔板

T形横隔板各部位尺寸见表4。

表 4

单位为毫米

型号规格	H1	极限偏差	FB1	极限偏差
T 35	35	±1	55	±1
T 55	55		75	
T 75	75		75	
T 90	90		110	
T 110	110		110	

注 1：如需特殊规格尺寸，供需双方协商确定。  
注 2：为增加横隔板强度，可在横隔板内加骨架层或在横隔板胶料中掺入纤维。



4.1.3.2 C形横隔板

C形横隔板各部位尺寸见表5。

表5

单位为毫米

型号规格	H1	极限偏差	FB1	极限偏差
C 35	35	±1	55	±1
C 55	55		75	
C 75	75		75	
C 90	90		110	
C 110	110		110	
C 140	140		110	

注1:如需特殊规格尺寸,供需双方协商确定。  
注2:为增加横隔板强度,可在横隔板内加骨架层或在横隔板胶料中掺入纤维。

4.1.3.3 TC形横隔板

TC形横隔板各部位尺寸见表6。

表6

单位为毫米

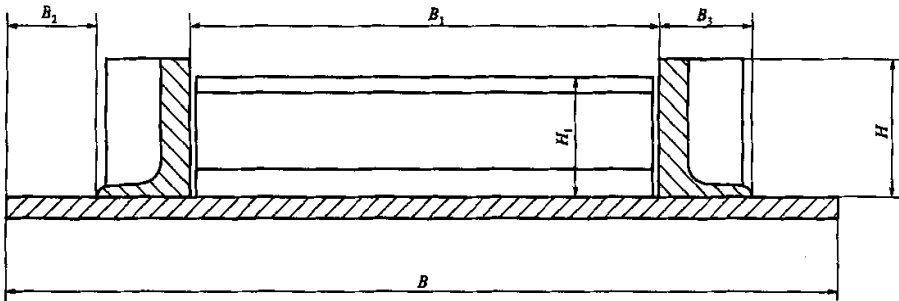
型号规格	H1	极限偏差	FB1	极限偏差
TC 75	75	±1	75	±1
TC 110	110		110	
TC 140	140		110	
TC 180	180	±2	180	±2
TC 220	220		180	
TC 260	260		180	
TC 360	360		250	
TC 460	460		250	
TC 580	580		250	

注1:如需特殊规格尺寸,供需双方协商确定。  
注2:为增加横隔板强度,可在横隔板内加骨架层或在横隔板胶料中掺入纤维。

4.2 挡边带主要参数匹配关系

挡边带各部分的匹配如图5所示,主要匹配参数应符合表7的规定。

单位为毫米



- $B$ ——基带宽度;
- $B_1$ ——基带有效宽度;
- $B_2$ ——空边宽度;
- $B_3$ ——挡边底座宽度;
- $H$ ——挡边高度;
- $H_1$ ——横隔板高度。

图5

表 7

单位为毫米

基带宽度 $B$	挡边高度 $H$	横隔板高度 $H_1$	挡边底座宽度 $B_3$	基带有效宽度 $B_1$	空边宽度 $B_2$
300	40	35	25	180	35
	60	55	50	120	40
	80	75			
400	60	55	50	180	60
	80	75			
500	80	75	50	250	75
	120	110		300	
	160	140		460	
800	120	110	50	460	120
	160	140	75	410	
	200	180			
1 000	160	140	75	530	160
	200	180			
	240	220			
1 200	160	140	75	690	180
	200	180			
	240	220			
	300	260	100	640	
1 400	200	180	75	830	210
	240	220	100	780	
	300	260			
	400	360			
1 600	200	180	75	970	240
	240	220	100	920	
	300	260			
	400	360			
1 800	240	220	75	1 110	270
	300	260	100	1 060	
	400	360			
	500	460	125	1 010	
2 000	240	220	75	1 250	300
	300	260	100	1 200	
	400	360			
	500	460	125	1 150	

注 1: 在有两侧空边的输送带上, 其两侧空边尺寸最低应为  $[0.1 \times (\text{带宽} + \text{挡边高})]$ 。  
注 2: 带宽应大于或等于挡边高度的 4 倍。

#### 4.3 挡边对基带的直线度

挡边与基带粘接后应平直, 在任意 5 m 长度内的直线度不大于 10 mm。

#### 4.4 横隔板位置

横隔板间距应为挡边波距的整数倍, 并应与挡边波谷对准, 横隔板两端部与挡边波谷的间隙不得大于 2 mm。

#### 4.5 对横隔板长度在 610 mm 及以上者的特殊要求

横隔板长度在 610 mm 及以上者, 可加螺栓连接。

## 4.6 物理性能

### 4.6.1 基带

普通用途织物芯基带物理性能应符合 GB/T 7984 的规定。

耐酸碱基带物理性能应符合 HG/T 3782 的规定。

耐热、耐高温基带物理性能应符合 GB/T 20021 的规定。

钢丝绳芯基带物理性能应符合 GB/T 9770 的规定。

### 4.6.2 挡边

挡边与基带粘合强度要求见表 8。

### 4.6.3 横隔板

横隔板与基带粘合强度要求见表 8。

表 8

单位为牛顿每毫米

项 目	指 标
挡边与基带粘合强度	$\geq 8$
横隔板与基带粘合强度	$\geq 10$

### 4.6.4 带有横向刚性层基带的成槽度

带有横向刚性层基带的成槽度要求如下：

- a) 带宽在 800 mm 以下者,不大于 0.03。
- b) 带宽在 800 mm~1 200 mm 者,不大于 0.08。
- c) 带宽在 1 200 mm 以上者,不大于 0.1。

## 5 试验方法

5.1 普通用途织物芯基带的物理性能试验方法按 GB/T 7984 的规定执行。

5.2 耐酸碱基带的物理性能试验方法按 HG/T 3782 的规定执行。

5.3 耐热、耐高温基带的物理性能试验方法按 GB/T 20021 的规定执行。

5.4 钢丝绳芯基带的物理性能试验方法按 GB/T 9770 的规定执行。

5.5 挡边与基带间的粘合强度测定方法见附录 A。

5.6 横隔板与基带间的粘合强度测定方法见附录 B。

5.7 挡边的直线度测定 将带在平整面上展开放平,沿挡边的任意部位将一根 5 m 长的线拉直,并使线两端位于挡边上,所测挡边到直线的最大垂直距离。

5.8 横向刚性基带的成槽度按 GB/T 7983 规定进行检验。

## 6 检验规则

### 6.1 取样

按 HG/T 2410 规定进行。

### 6.2 出厂检验

挡边带应经质量检验部门检验合格并附质量合格证方可出厂或入库。出厂检验项目为:外观、尺寸及各项物理性能(不包括老化性能及挡边、横隔板与基带的粘合强度)。

### 6.3 型式检验

6.3.1 型式检验包括本标准第 4 章的全部技术内容。

6.3.2 正常生产情况下,每半年进行一次型式检验。

6.3.3 有下列情况之一者应进行型式检验:

- a) 新产品试制定型鉴定。
- b) 结构或材料或工艺发生重大变化时。
- c) 停产一年后恢复生产时。
- d) 国家技术监督机构提出要求时。

#### 6.4 判定规则

基带经抽样检验合格,挡边、横隔板经外观检验合格,则判定合格。

### 7 标志、包装、贮存和运输

#### 7.1 标志

标志设置在基带上,要求按 GB/T 5752 的规定进行。

#### 7.2 包装、贮存

挡边带应往复按纵向叠在木框或集装箱中贮存,弯曲处用填充物支撑,如图 6 所示。

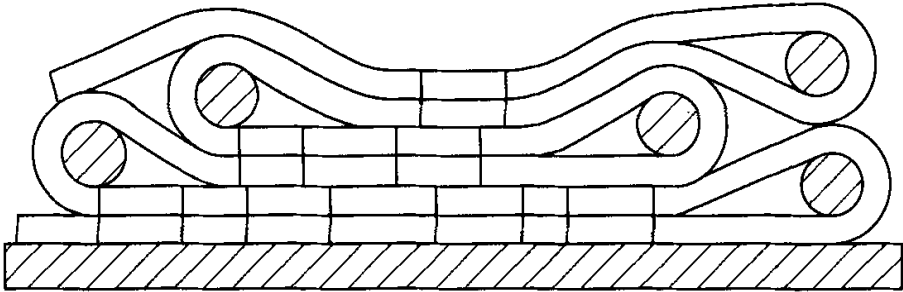


图 6

#### 7.3 运输

7.3.1 挡边带因两边加贴不同高度的挡边,封车运输不得伤害挡边。

7.3.2 为避免损伤基带和挡边,装卸车、吊拉、安装时不能用索具,可用木轴或钢管。

## 附录 A (规范性附录)

### 挡边与基带粘合强度试验方法

#### A.1 范围

本附录规定了用剥离法测定挡边带的挡边与基带之间粘合强度的试验方法。

#### A.2 原理

使用拉力试验机以恒定的速度将挡边与基带进行剥离,测定剥离力。

#### A.3 设备

适当功率的拉力试验机,以 $(100\pm 10)$  mm/min 的恒定移动速度进行剥离试验。

#### A.4 试样

##### A.4.1 取样时间

试样应在输送带制成至少 24 h 后切取。

##### A.4.2 形状和尺寸

试样应为矩形截面,切割面整齐。试样宽度为 $(25\pm 0.5)$  mm,长度至少为 200 mm。

注:挡边底座宽小于 25 mm 的,按实际宽度取样。

##### A.4.3 数量

沿带的纵向两侧各取三个试样。

##### A.4.4 取样方法

在挡边底宽中间处取样。

#### A.5 程序

为了便于试验应将挡边高度去掉,试验中提供至少 50 mm 的可夹持长度。为了便于夹持,可将试样厚度减薄,保证试验中剥离线位于上下夹持试样两部分的中心线上,即剥离线保持  $180^\circ$ 。

#### A.6 结果表示

试验曲线按 GB/T 12833 进行处理,以中峰力值作为平均粘合力。

以平均粘合力(单位:N)除以试样公称宽度(单位:mm)所得的商作为试样的粘合强度试验结果(精确到 0.1 N/mm)。

## 近期出版胶带类部分化工行业标准目录

标准号	标准名称	书号
HG/T 2194—2006	多层新输送带 结构要求	0410
HG/T 2577—2006	橡胶或塑料提升带	0447
HG/T 2577—2006	输送带 贮存和搬运指南	0448
HG/T 2410—2006	输送带 取样	0449
HG/T 2703—2007	小功率梯形齿同步带	0561
HG/T 3973—2007	一般用途钢丝绳芯阻燃输送带	0562
HG/T 2821—2008	V带和多楔带用浸胶聚酯线绳	0687
HG/T 3864—2008	V带的层间粘合强度试验方法	0688
HG/T 4062—2008	波形挡边输送带	0689